



Design: GAAN Gabriela Vetsch, André Riemens

TOPOLINO

BEDIENUNGSANLEITUNG TONWERK SPEICHEROFEN

T-LOFT

INSTRUCTIONS D'UTILISATION DU POELE À ACCUMULATION TONWERK

OPERATING INSTRUCTIONS TONWERK STORAGE HEATING STOVES

ISTRUZIONI PER L'USO DELLA STUFA D'ACCUMULO TONWERK

TONWERK-SPEICHERÖFEN

AUSZEICHNUNGEN:

- Design Preis Schweiz
- MUT-Umweltpreis, Auszeichnung für umweltfreundliche Entwicklungen
- red dot award, für hohe Designqualität, Designzentrum Nordrhein-Westfalen
- VHe-Qualitäts- und Gütesiegel für typengeprüfte Speicheröfen
- Eidgenössischer Preis für Gestaltung, Produktdesign
- Design Plus, ISH Frankfurt

DISTINCTIONS OBTENUES PAR LES

POELES À ACCUMULATION TONWERK:

- Design Preis Schweiz (Prix du Design Suisse)
- MUT-Umweltpreis (Prix de l'environnement MUT), distinction accordée aux développements écologiques
- red dot award, pour un design de haute qualité, Centre du design de Rhénanie du Nord-Westphalie
- Certifié par un sceau de qualité VHe en tant que poêle à accumulation homologué
- Eidgenössischer Preis für Gestaltung, Produktdesign (Concours Swiss Design Prize, design du produit)
- Design Plus, ISH Francfort

TONWERK STORAGE HEATING STOVES

AWARDS:

- Design Preis Schweiz (Switzerland Design Award)
- MUT Umweltpreis, award for ecofriendly developments
- red dot award, for high designquality, Design Centre of North Rhine-Westphalia
- VHe seal of quality and approval for type-approved storage heating stoves
- Eidgenössischer Preis für Gestaltung (Swiss Federal Design Award), product design
- Design Plus, ISH Frankfurt

PREMI RICEVUTI DALLE STUFE

D'ACCUMULO TONWERK:

- Design Preis Schweiz (premio svizzero per il design)
- MUT-Umweltpreis, premio per lo sviluppo ecologico
- red dot award, premio per il design di alta qualità del centro di design della Renania Settentrionale-Vestfalia
- VHe marchio di qualità per le stufe d'accumulo omologate
- Eidgenössischer Preis für Gestaltung, Produktdesign (premio elvetico per la forma, il design dei prodotti)
- Design Plus, ISH Frankfurt

design
preis
SCHWEIZ



reddot award

MUT
Umweltpreis
2000



1. TONWERK SPEICHEROFEN - EIN SCHWEIZER QUALITÄTSPRODUKT

- 1.1 Der Speicherofen
- 1.2 Die Strahlungswärme

2. WISSENSWERTES ÜBER HOLZ UND UMWELT

- 2.1 Was ist Holz
- 2.2 Umweltschutz
- 2.3 Brennholz kaufen
- 2.4 Holz Trocknung und Lagerung
- 2.5 Holzarten und Heizwert
- 2.6 Maßeinheiten für Holz
- 2.7 Was passiert, wenn Holz verbrennt

3. ZULASSUNGEN UND ZERTIFIKATE

- 3.1 Zulassung
- 3.2 Bauart 1
- 3.3 Qualitätssiegel
- 3.4 CE- Konformität
- 3.5 Typenschild

4. BRANDSCHUTZ

- 4.1 Sicherheitsabstände bei fest installiertem Tonwerk Speicherofen
- 4.2 Sicherheitsabstand bei drehbarem Tonwerk Speicherofen
- 4.3 Allgemeine Sicherheitshinweise
- 4.4 Sicherheitshinweis Schornstein

5. BEDIENUNGSANLEITUNG

- 5.1 Vor der ersten Befuerung
- 5.2 Rund um den Ofen
- 5.3 Hinweise
 - 5.3.1 Austrocknung des Ofenrohracks
 - 5.3.2 Dunstabzug und Lüftungsanlage
 - 5.3.3 Heizen in der Übergangszeit und bei erschwerten Bedingungen
 - 5.3.4 Vorbereitung zum Anfeuern

6. ANFEUERN DES OFENS

- 6.1 Nachlegen – Zusätzlicher Wärmebedarf

7. REINIGUNG UND PFLEGE DES OFENS

- 7.1 Reinigung der Scheibe
- 7.2 Reinigung Rauchgaszug

8. TIPPS & TRICKS

9. GARANTIE

- 9.1 Garantiebedingungen
- 9.2 Garantiausschluss

1. TONWERK SPEICHEROFEN – EIN SCHWEIZER QUALITÄTSPRODUKT

Wir freuen uns mit Ihnen, dass Sie sich für einen Tonwerk Speicherofen entschieden haben.

Mit dieser Schrift möchten wir Ihnen Wissenswertes, Interessantes und Informatives zum Thema Heizen, Holz und zur Bedienung Ihres Tonwerk Speicherofens geben. Bitte lesen Sie die Anleitung vor Inbetriebnahme aufmerksam durch und bewahren Sie diese auf.

WIR SIND MIT UNSERER ARBEIT ZUFRIEDEN, WENN FÜR SIE KEINE FRAGE OFFENBLEIBT.

In unserer energiebewussten Zeit ist es uns ein Anliegen aus dem Rohstoff Holz maximale Energie bei niedrigsten Schadstoffemissionen zu gewinnen. Holz, Feuer und die daraus entstehende Wärme wollen wir effektiv nutzen.

**FÜR SIE HABEN WIR DEM HOLZFEUER EINEN LEBENSRAUM GESCHAFFEN:
DEN TONWERK SPEICHEROFEN!**

Ihr Tonwerk Speicherofen besticht durch außerordentliches Design, mit einem Herz aus innovativster Technik – **handgefertigt in der Schweiz!**

**SIE KÖNNEN DIE
SONNE SCHEINEN
LASSEN, WANN IMMER
SIE MÖCHTEN!**



Holz gehört neben
Stein und Knochen zu
den ältesten Werk-
stoffen der Welt

**EIN TONWERK
SPEICHEROFEN
ERMÖGLICHT IHNEN
TÄGLICH DAS
WOHLGEFÜHL DER
STRAHLUNGSWÄRME**

1.1 DER SPEICHEROFEN

Der Speicherofen ist eine aus Keramik oder Naturstein gefertigte Feuerstätte. Die beim Holzabbrand frei werdende Energie oder Wärme, wird vom keramischen Speicherkern aufgenommen. Nach dem Holzabbrand gibt dieser in seiner Funktion als Wärmetauscher die gespeicherte Energie während langer Zeit über die Oberfläche in Form von Strahlungswärme wohl dosiert an die Umgebung ab.

1.2 DIE STRAHLUNGSWÄRME

Strahlungswärme wird vom menschlichen Organismus als besonders wohltuend empfunden. Sie ist physiologisch zuträglich und angenehm. Seit Urzeiten nutzt und genießt der Mensch Strahlungswärme. Sie wird durch elektromagnetische Wellen im Infrarotbereich übertragen. Strahlungswärme durchdringt die Luft verlustfrei, ohne diese zu erwärmen. Erst beim Auftreffen auf feste Körper, wie Wände, Gegenstände und auch den Menschen, erzeugen Sie Wärme. Diesen Effekt kennt jeder von sonnigen Wintertagen: Auch wenn die Luft sehr kalt ist, spürt man die warmen Sonnenstrahlen auf der Haut. Es wird ein Temperaturempfinden bewirkt, das über der tatsächlichen Lufttemperatur liegt. Dies erklärt den hohen Nutzen und die Nachhaltigkeit der Strahlungswärme.

2. WISSENSWERTES ÜBER HOLZ UND UMWELT

HOLZ – NATÜRLICH UND GESCHEIT!

DIE ZUKUNFT HAT ERST BEGONNEN!

2.1 WAS IST HOLZ?

Wissen Sie, was Sie in den Feuerraum Ihres Tonwerk Speicherofens legen, wenn Sie diesen mit Holz bestücken?

Es sind: 50% Kohlenstoff, 42% Sauerstoff, 6% Wasserstoff, der Rest 2%, mineralische Stoffe, Stickstoff, Öle, Harze, Gerb- und Farbstoff

...das ist Holz!

2.2 UMWELTSCHUTZ

Durch die Verbrennung von Brennholz wird nur soviel CO₂ freigesetzt, wie ein Baum während seines Wachstums aus der Atmosphäre aufgenommen hat.

Stammt der Brennstoff dann noch aus der Umgebung, entstehen durch den Transport keine CO₂-Emissionen.

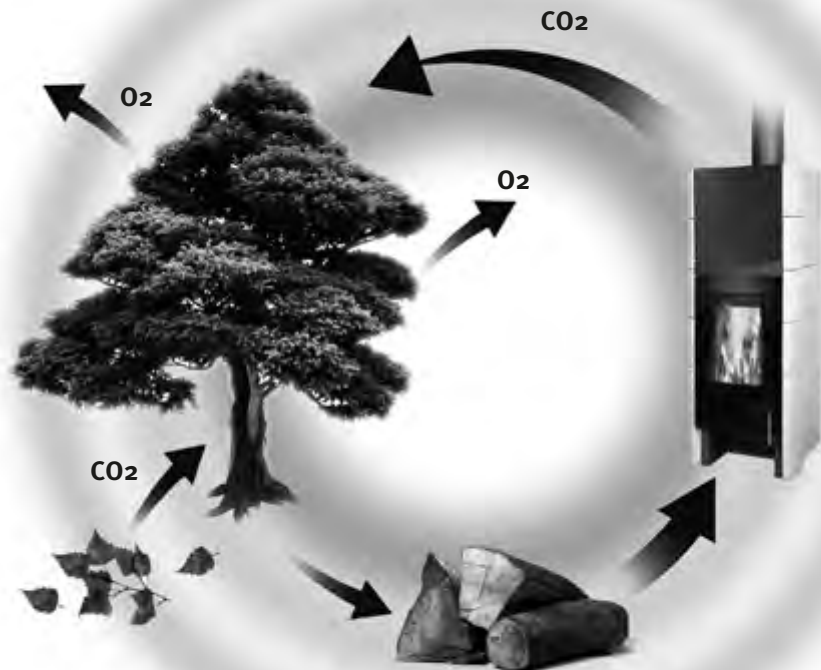
Holz, das in den Wäldern verrottet, erzeugt die gleiche Menge CO₂ wie bei der Verbrennung.

i

Holz ist nicht am Treibhauseffekt beteiligt!

i

Holz ist gespeicherte Sonnenenergie.



2.3 BRENNHOLZ KAUFEN

Woher bekomme ich mein Brennholz?

FERTIGES BRENNHOLZ KAUFEN

Beim Händler kann das fertige, aufgearbeitete Brennholz gekauft werden:

- Ofenfertig, mindestens zwei Jahre gelagert
- Vorgetrocknet, ein Jahr gelagert
- Waldfrisch

Jeder Händler verfügt über ein Holzfeuchtemessgerät, prüfen sie die gekaufte Ware. Die ideale Restfeuchte von 12% bis 15% sollte nicht überschritten werden!

BRENNHOLZ SELBST AUFBEREITEN

Beim Forstamt, den Waldbesitzern, oder der Gemeinde kann das noch zu bearbeitende Holz eingekauft werden:

- Liegende Stämme in Wald
- Aufgearbeitete Stämme am Wegrand

Ob nun selbst geschlagen oder gekauft, wichtig ist: **Das Holz sollte mindestens zwei Jahre getrocknet sein, bevor es verbrannt wird!**

2.4 HOLZTROCKNUNG UND LAGERUNG

TROCKNUNG

Einen großen Einfluss auf das Brennverhalten hat der Wassergehalt des Brennstoffs. Ihr Holz sollte möglichst trocken sein. Nur dann kann es viel Wärme abgeben und umweltfreundlich verbrennen. Frisch geschlagenes Holz enthält je nach Jahreszeit und Holzart - zwischen 45 und 60 Prozent Feuchte. Bei optimaler Trocknung sinkt dieser Wasseranteil auf unter 15 Prozent. Dies dauert – je nach Holzart – etwa zwei Jahre, bei manchen Holzarten auch länger.



Feuchtes Holz schadet Ihrer Feuerstätte und mindert den Heizwert!

LAGERUNG

Damit das Brennholz richtig durchtrocknen kann, muss es klein gespalten sein. Kontrollieren Sie selbst: Der Umfang sollte maximal 20cm-25cm betragen. Lagern Sie das Holz im Freien, schützen Sie es vor Regen und Schnee und achten Sie auf eine gute Belüftung.



Verbrennen verboten: Müll, nasses Holz, Briketts!

2.5 HOLZARTEN UND HEIZWERT

Der Heizwert beschreibt die bei der Verbrennung von einem Kilogramm Brennstoff unter festgelegten Bedingungen frei werdende Wärmeenergie. Der Heizwert ist auf das Volumen, angegeben als Raum- oder Festmeter, bezogen.

Die verschiedenen Holzarten haben unterschiedliche Heizwerte:

HOLZARTEN	HEIZWERT
Laubholz	
Buche, Eiche, Robinie	2100 kWh/rm
Birke	1900 kWh/rm
Ahorn	1900 kWh/rm
Nadelhölzer	
Douglasie, Kiefer	1700 kWh/rm
Lärche	1700 kWh/rm
Fichte, Tanne	1500 kWh/rm

Die Werte beziehen sich auf 15% Restfeuchte im Holz!

EIN TONWERK SPEICHEROFEN KANN MIT ALLEN O.G. HOLZARTEN BETRIEBEN WERDEN.



Lärchenholz sorgt wegen der vielen Öle und Harze für ein akustisches Spektakel.

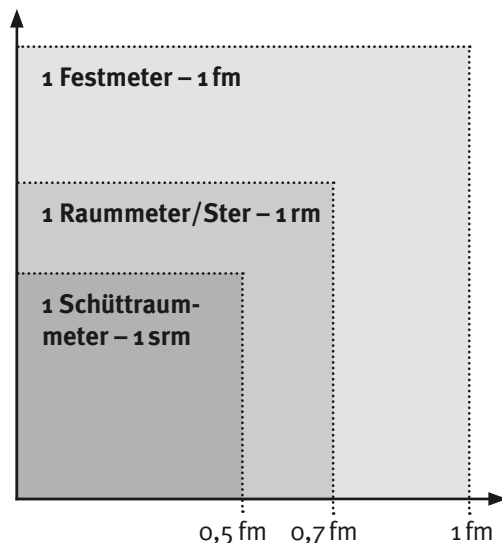
2.6 MASSEINHEITEN FÜR HOLZ

fm – Festmeter: Der Festmeter ist ein Raummaß für Holz und entspricht einem Kubikmeter fester Holzmasse.

rm – Raummeter/Ster: Ein Raummeter, Ster, entspricht einem Kubikmeter geschichteter Holzmasse einschließlich der Zwischenräume in der Schichtung. Ein Raummeter entspricht 0,7 Festmeter.

srm – Schüttraummeter: Der Schüttraummeter ist ein Maß für gespaltenes Kaminholz, welches für Handel und Transport geschüttet wird. Ein Schüttraummeter ist 0,7 Raummeter und ca. 0,5 Festmeter.

ACHTEN SIE BEI JEDER BESTELLUNG AUF DIE ANGEGEBENE MASSEINHEIT!



2.7 WAS PASSIERT, WENN HOLZ VERBRENNT?

Verbrennung ist eine rasche, unter Flammenbildung verlaufende Oxidation von Stoffen. Wenn Holz verbrennt, vereint sich Sauerstoff aus der Luft mit Kohlenstoff und Wasserstoff aus dem Holz. Dabei wird Energie als Wärme und Licht abgegeben. Die Produkte einer vollständigen Verbrennung sind im Idealfall nur Kohlendioxid, Asche – gebildet überwiegend aus den mineralischen Holzbestandteilen – und Wasser.

Der Verbrennungsvorgang von Brennholz lässt sich grob in drei Phasen einteilen:

Erwärmung und Trocknung, in dieser ersten Phase verdampfen das im Brennstoff gespeicherte Wasser und sonstige leicht flüchtige Stoffe.

Pyrolyse, in dieser zweiten Phase zersetzt sich der Brennstoff bei Temperaturen ab etwa 150°C.

Eigentliche Verbrennung, in dieser dritten Phase reagieren die in den ersten beiden Phasen gebildeten Gase mit zusätzlichem Luftsauerstoff zu Kohlendioxid und Wasser. Auch übrig gebliebene Holzkohle verbrennt mit der Zeit im Glutbett vollständig. Als einziger Verbrennungsrückstand bleibt Asche übrig. Die einzelnen Phasen der Verbrennung lassen sich am offenen Feuer sehr gut betrachten.



Holznutzung ist aktiver Klimaschutz!



Drei Dinge braucht ein Feuer: Brennstoff, Sauerstoff und Hitze.

3. ZULASSUNGEN, ZERTIFIKATE

3.1 ZULASSUNG

Ihr Speicherofen ist nach folgenden Normen geprüft:
EN 13240/15a B-VG

3.2 BAUART 1

Der Tonwerk Speicherofen ist standardgemäß mit einer selbst schließenden Feuerraumtür ausgerüstet. Sie ist ein wichtiges Bedienung- und Sicherheitselement. Beim Loslassen der Tür wird diese automatisch zugezogen. Somit ist der Tonwerk Speicherofen geeignet, an Kamine mit Mehrfachbelegung (mehrere Öfen mit Bauart 1 am gleichen Kamin) angeschlossen zu werden.



3.3 QUALITÄTSSIEGEL

Auf der Basis dieser Prüfung wurden folgende Zulassungen erteilt:

Schweizerische Brandschutzzulassung der Vereinigung Kantonalen Feuerversicherungen VKF-Nr. Z 11753
Qualitätssiegel für Holz-Feuerstätten der Vereinigung für Holzenergie Schweiz VHe-Nr. 0104/2



3.4 CE-KONFORMITÄT

Der Hersteller, Tonwerk Lausen AG, bestätigt, dass der Tonwerk Speicherofen die Normkonformität nach EN 13240 erfüllt und die Qualitätsanforderungen laufend überwacht werden.
Rhein-Ruhr-Feuerstättenprüfstelle GmbH RRF-400097

3.5 TYPENSCHILD

Das Typenschild befindet sich unten an der Gehäusefront.

4. BRANDSCHUTZ

Die nationalen und europäischen Normen, die örtlichen und baurechtlichen Vorschriften sowie die feuerpolizeiliche Bestimmung sind zwingend einzuhalten. Ihr Schornsteinfeger oder Tonwerk Partnerbetrieb informiert Sie gerne.

4.1 SICHERHEITSABSTÄNDE BEI FEST INSTALLIERTEM TONWERK SPEICHEROFEN: T-LOFT, TOPOLINO

Sicherheitsabstand A

Seiten und Rückwände benötigen zu brennbaren Materialien einen Mindestabstand von 10cm

Sicherheitsabstand B

Abgasrohre benötigen zu brennbaren Materialien einen Mindestabstand von 20cm

Sicherheitsabstand C+D

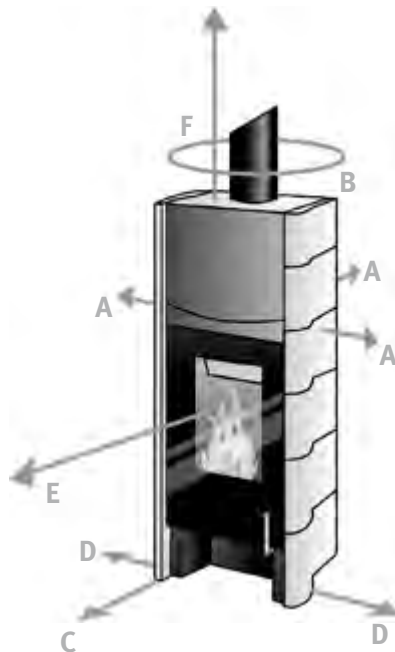
Brennbare Fußbodenmaterialien benötigen einen Mindestabstand nach vorne von 50cm, seitlich von 30cm

Sicherheitsabstand E

Feuerraumöffnungen benötigen im Strahlungsbereich einen Mindestabstand zu brennbaren Teilen von 80cm

Sicherheitsabstand F

Nach oben zur Decke beträgt der Mindestabstand 50cm



4.2 SICHERHEITSABSTÄNDE BEI DREHBAREM TONWERK SPEICHEROFEN: T-LOFT, TOPOLINO

Sicherheitsabstand A

Seiten und Rückwände benötigen zu brennbaren Materialien einen Mindestabstand von 10cm

Sicherheitsabstand B

Abgasrohre benötigen zu brennbaren Materialien einen Mindestabstand von 20cm

Sicherheitsabstand C+D

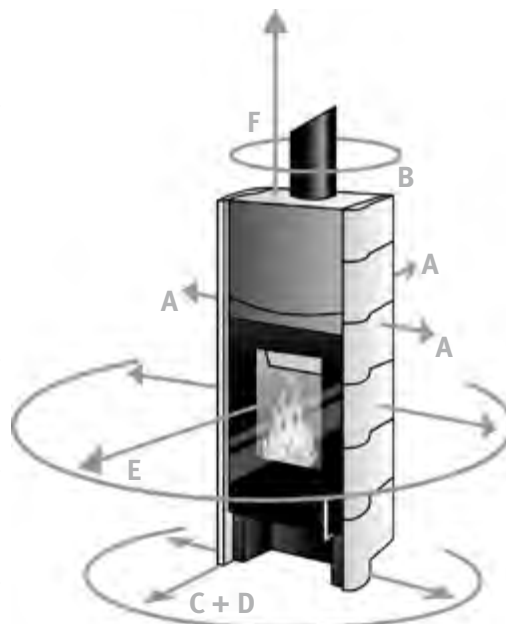
Der gesamte Bereich der Drehung benötigt einen Mindestabstand von 50cm

Sicherheitsabstand E

Der gesamte Bereich der Drehung benötigt einen Mindestabstand von 80cm

Sicherheitsabstand F

Nach oben zur Decke beträgt der Mindestabstand 50cm



4.3 ALLGEMEINE SICHERHEITSHINWEISE

- Lassen Sie Kinder nie alleine oder unbeaufsichtigt an der brennenden Feuerstelle
- Beziehen Sie die Kinder beim Umgang mit der Feuerstelle mit ein
- Jeder Ofen wird beim Befeuern heiß, es besteht Verbrennungsgefahr
- Vermeiden Sie das Berühren der Außenflächen während des Betriebes
- Verbrennen Sie keine Abfälle oder lackiertes Holz
- Die Asche erst nach dem vollständigen Auskühlen entsorgen
- Bei defekten Dichtungen informieren Sie umgehend den Fachhändler
- Beachten Sie unsere Hinweise in der Bedienungsanleitung und betreiben Sie somit aktiven Brand- und Umweltschutz

4.4 SICHERHEITSHINWEIS SCHORNSTEIN

Lassen Sie Ihre Hausschornsteinanlage vor der Installation des Tonwerk Speicherofens unbedingt durch den Schornsteinfeger oder einen Fachmann auf ordnungsgemäßen Zustand und Funktion prüfen.

Sie schaffen somit optimale Voraussetzungen für problemloses Heizen.

5. BEDIENUNGSANLEITUNG

5.1 VOR DER ERSTEN BEFEUERUNG

Lieber Kunde, Sie sind nun durch einen unserer Fachhändler mit der Befeu­erung Ihres Tonwerk Speicherofens eingewiesen worden.

In dieser Bedienungsanleitung möchten wir die einzelnen Bedienschritte nochmals festhalten, um Ihnen stets einen mühelosen Umgang mit Ihrem Tonwerk Speicherofen zu ermöglichen.

Lesen Sie die Bedienungsanleitung aufmerksam durch und bewahren Sie diese sorgfältig auf. Haben Sie noch Fragen, hilft Ihnen Ihr Fachhändler gerne weiter.

5.2 RUND UM DEN OFEN

Was ist was?



Design: GAAN Gabriela Vetsch, André Riemens

5.3 HINWEISE

5.3.1 AUSTROCKNUNG DES OFENROHRLACKS

Während den ersten Befeu­erungen kommt es durch Austrocknung des Ofenrohrlackes zu Geruchsbildung. Achten Sie auf die vollständige Befüllung der Brennkammer, nur so erreicht der Tonwerk Speicherofen die optimale Betriebstemperatur und die Lack-austrocknung wird beschleunigt. Sorgen Sie während dieser Phase für eine gute Belüftung des Raums.

5.3.2 DUNSTABZUG UND LÜFTUNGSANLAGE

Dunstabzugshauben und Lüftungsanlagen können den Betrieb ihres Tonwerk Speicherofens beeinflussen. Bitte achten Sie beim gemeinsamen Betrieb auf ausreichende Zuluft.

5.3.3 HEIZEN IN DER ÜBERGANGSZEIT UND BEI ERSCHWERTEN BEDINGUNGEN

Bei feuchtem, nebligem Wetter, Außentemperaturen ab 15°C und in der Übergangszeit ist es ratsam, vor dem Feuern ein „Lockfeuer“ zu entzünden. Dies dient dazu, die kalte, schwere Luft, die im Schornstein steht zu vertreiben und so die thermischen Voraussetzungen für einen optimalen Zug des Schornsteins zu schaffen.

Dieses Lockfeuer wird in der Revisionsöffnung des Schornsteins mit Papier solange entfacht, bis der Zug gewährleistet ist.

5.3.4 VORBEREITUNG ZUM ANFEUERN

Halten Sie genügend klein gespaltenes Brennholz, umweltfreundliche Anfeuerhilfen sowie Anfeuerholz bereit. Günstig ist es, das Holz einige Tage vor dem Anfeuern in einem warmen Raum zu lagern.



6. ANFEUERN DES OFENS

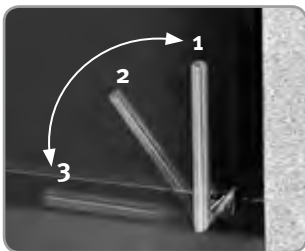
Legen Sie die Holzscheite in den Feuerraum. Geben Sie eine umweltfreundliche Anfeuerhilfe in die Mitte und legen Sie zwei Hand voll Anfeuerholz darüber. Achten Sie auf eine Befüllung des Ofens mit klein gespaltenem Holz von 33cm Länge. Sollten Sie unterschiedliche Holzarten bevorraten, verbrennen Sie diese gemischt.




Zünden Sie nun die Anfeuerhilfe an und verschließen Sie die Tür. Der Holzabbrand erfolgt von oben nach unten.

ACHTUNG!

Erst bei stark loderndem Feuer setzt das Holz seine gesamte Energie frei, die dann vom Speicherblock aufgenommen wird.



Achten Sie darauf, dass der Türgriff in der Position  bzw. Position Abbrand 45° steht, nur so ist ein sauberer und effektiver Abbrand des Brennholzes gewährleistet.

Der Türgriff ist gleichzeitig auch Bedienelement für die Verbrennungsluft.

1 Geschlossen 2 Position Abbrand 45° 3 Öffnen

ACHTUNG!

Behalten Sie die Position Abbrand 45° während des gesamten Brennvorgangs bei. Erst bei stark loderndem Feuer setzt das Holz seine gesamte Energie frei, die dann vom Speicherblock aufgenommen wird.



6.1 NACHLEGEN – ZUSÄTZLICHER WÄRMEBEDARF

Haben Sie zusätzlichen Wärmebedarf, legen Sie einmalig 2 Scheite Brennholz nach, solange noch ausreichend Flammenzungen vorhanden sind. Die aufgelegten Holzscheite zünden in wenigen Minuten und brennen von unten nach oben.



ACHTUNG!

Öffnen Sie die Tür langsam, zunächst einen Spalt breit, damit der Druck im Feuerraum ausgeglichen wird. Sie reduzieren damit das Aufwirbeln von Flugasche. Ist der Abbrand vollständig erfolgt und die Flamme gänzlich erloschen, so stellen Sie den Türgriff senkrecht nach oben und schließen somit die Luftzufuhr.

Ein zu schnelles Auskühlen des Wärmespeichers wird verhindert. Ihr Tonwerk Speicherofen bleibt länger warm.

7. REINIGUNG UND PFLEGE DES OFENS

Bei regelmäßigem Gebrauch sollte die Asche 1, 2-mal wöchentlich entleert werden. Entfernen Sie diese nur im völlig ausgekühlten Zustand des Ofens!

Raue Oberflächen der Außenverkleidung saugen Sie mit der Polsterdüse des Staubsaugers ab. Polierte Oberflächen reinigen Sie mit einem nebelfeuchten Tuch. Der beiliegende Reinigungsstein dient der Entfernung hartnäckiger Verschmutzung. Benutzen Sie auf keinen Fall harte Bürsten oder chemische Reinigungsmittel. Um eine optimale Funktion zu gewährleisten, müssen Schornstein, Ofenrohr und Ofen mindestens einmal jährlich gereinigt werden.



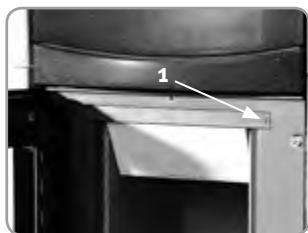
7.1 REINIGUNG DER SCHEIBE

Reinigen Sie die Innenseite der Scheibe bei Bedarf mit einem feuchten Tuch und etwas Asche. Bei hartnäckiger Verschmutzung wiederholen Sie diesen Vorgang, oder benutzen Sie einen speziellen Kaminscheibenreiniger.

Hat sich zwischen beiden Scheiben Schmutz gebildet, öffnen Sie die beiden Schrauben (1), klappen die Scheiben auf und reinigen Sie diese wie oben beschrieben. Klappen Sie die Scheiben wieder zusammen und verschrauben Sie diese.

7.2 REINIGUNG RAUCHGASZUG

Lösen Sie den Riegel (1) an der Metallblende und entnehmen Sie die Brennraumabdeckung.



Heben Sie die Deckplatte ab.

Lösen Sie die Schrauben(1) an der Metallplatte und entnehmen Sie die Brennraumabdeckung.

TOPOLINO Anschluss oben



TOPOLINO Anschluss hinten



T-LOFT Anschluss oben



Reinigen Sie nun das Ofenrohr und den Rauchgaszug und entfernen Sie die Rückstände mit einem Staubsauger. Setzen Sie die Elemente wieder in die Ausgangsposition und verschrauben Sie die Metallplatte.

**WIR WÜNSCHEN IHNEN
ANGENEHME STUNDEN
MIT IHREM TONWERK
SPEICHEROFEN.**



8. TIPPS & TRICKS

Holz entzündet sich nicht beim Anfeuern; Feuer schwelt vor sich hin; Feuer stirbt ab:

- Türgriff in Stellung 45° bringen
- Anfeuerholz ungeeignet
- Holz zu feucht
- Holzscheite zu dick

Feuerraum verrußt stark; Starke Rußbildung an der Scheibe:

- Verbrennungsluftzufuhr sicherstellen
- Holzmenge zu gering
- feuchtes oder zu dickes Brennholz

Rauch tritt in den Wohnraum

- Schornsteinzug sicherstellen, Lockfeuer entzünden
- für ausreichende Luftzufuhr sorgen

Haben Sie weiter Fragen, wenden Sie sich bitte an Ihren Fachhändler

9. GARANTIE

Wir gewähren für Ihren neuen Tonwerk Speicherofen eine Garantie von 5 Jahren. Die Garantielaufzeit beginnt mit dem Tag der Inbetriebnahme durch den Fachhändler. Der Garantieanspruch tritt dann in Kraft, wenn der Kaufpreis für den Ofen vertragsgemäß entrichtet ist und das Garantiezertifikat vollständig ausgefüllt innerhalb 30 Tagen an die Tonwerk Lausen AG zurückgesendet wird. Wird eine dieser Bedingungen nicht erfüllt, so gilt die Mindestgarantie von 6 Monaten.

9.1 GARANTIEBEDINGUNGEN

- Fachgerechte Installation durch den Fachhändler
- Handhabung der Speicheröfen gemäß der vorliegenden Bedienungsanleitung, unter besonderer Berücksichtigung der Sicherheitshinweise, gekennzeichnet durch dieses Zeichen: ⚠
- Kein Betrieb im Dauerbrand
- Keine Überhitzung
- Regelmäßige Wartung / Reinigung (einmal jährlich)
- Es dürfen keine baulichen Veränderungen am Ofen vorgenommen werden, diese können zu Funktionsstörungen und dauerhaften Beschädigungen führen

9.2 GARANTIEAUSSCHLUSS

- Verschleißteile wie Dichtungen, Schamotte und Glas
- Rauch- und Rußschäden
- Natürliche oder mixturbedingte Farbnuancen an der Außenverkleidung
- Risse am Feuerfestmaterial (Schamotte), die keinen Einfluss auf die sichere Funktion des Tonwerk Speicherofens haben
- Schäden, die durch Nichtbeachtung der Bedienungsanleitung entstehen
- Schäden, die aufgrund einer anderen Garantie, Versicherung oder eines anderen Vertrags ersetzt werden.

GARANTIEZERTIFIKAT

Wir gewähren für Ihren neuen Tonwerk Speicherofen eine Garantie von 5 Jahren. Die Garantielaufzeit beginnt mit dem Tag der Inbetriebnahme durch den Fachhändler. **Der Garantieanspruch tritt dann in Kraft, wenn der Kaufpreis für den Ofen vertragsgemäß entrichtet ist und das Garantiezertifikat vollständig ausgefüllt innerhalb 30 Tagen an die Tonwerk Lausen AG zurückgesendet wird.**

Wird eine dieser Bedingungen nicht erfüllt, so gilt die Mindestgarantie von 6 Monaten.

CERTIFICAT DE GARANTIE

Nous vous apportons une garantie de 5 ans pour votre poêle à accumulation neuf. La période de garantie commence à courir à partir de la date de mise en service par le distributeur spécialisé.

Votre prétention à la garantie entre en vigueur au moment où vous vous êtes acquitté du prix d'achat du poêle fixé par contrat, et si vous avez renvoyé dans un délai de 30 jours à la Tonwerk Lausen AG le certificat de garantie intégralement rempli.

Si l'une de ces conditions n'est pas respectée, on appliquera une garantie minimale de 6 mois.

WARRANTY CERTIFICATE

We grant a five year warranty for your new Tonwerk storage heating stove. The warranty period begins on the day the stove is installed and tested by the specialised dealer.

Warranty claims become valid when the purchase price for the stove has been paid in accordance with the agreement and the warranty certificate has been completed and returned within thirty days to Tonwerk Lausen AG.

If one of these conditions is not fulfilled the minimum warranty of six months applies.

CERTIFICATO DI GARANZIA

Per la vostra nuova stufa d'accumulo Tonwerk vi offriamo una garanzia di 5 anni. Il periodo di garanzia ha inizio il giorno della messa in funzione da parte del rivenditore specializzato.

Il diritto alla garanzia entra in vigore quando il prezzo d'acquisto della stufa è pagato conformemente al contratto e il certificato di garanzia è rispedito compilato in tutte le sue parti entro 30 giorni a Tonwerk Lausen AG.

Tonwerk Lausen ata, verrà applicata la garanzia minima di 6 mesi.



Tonwerk Lausen AG

Hauptstrasse 74
CH-4415 Lausen

Telefon: +41 (0) 61 927 95 55

Fax: +41 (0) 61 927 95 58

info@tonwerk-ag.com

www.tonwerk-ag.com

TONWERK 

 **SPEICHERÖFEN**
MADE IN SWITZERLAND